

Produktbeschreibung

HAUPTMERKMALE

Kabelendverteiler für Lichtwellenleiter im 19" | 1 HE Format. Der kundenspezifisch anpassbare Baugruppenträger wurde speziell für die Aufteilung von LWL-Kabeln entworfen. Die ausziehbare Schublade erlaubt eine bequeme Wartung der Kabel und dient als grosszügigen Stauraum für die Verpackung von Radien der Glasfasern. Dank kundenspezifischen Ausbauprodukten, sind verschiedene Steckverbindungen und Beschriftungen möglich.

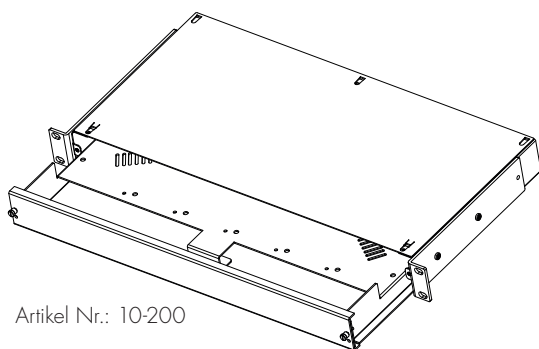
SLIMKIT 10 FTTX



- › Leichte Bauweise
- › Montage in jedem 19" Aufnahmesystem
- › Tiefenvariabel durch versetzbare 19" Befestigungswinkel
- › Dient zur Aufnahme von Spleiss-Kassetten oder Abschluss von LWL-Kabeln
- › Schublade auszieh- und abklippbar
- › Mit Kabelstauraum
- › Kabelbefestigungs- und Kabeleinführungsoptionen vorbereitet
- › Front zurückversetzbar

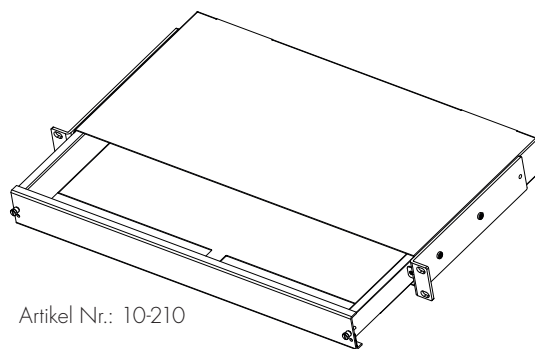
PRODUKTVARIANTEN

LWL – ENDVERTEILER FÜR SPLEISS-KASSETTEN



Artikel Nr.: 10-200

LWL – AUFTTEILER FÜR ABSCHLUSS GLASFASERKABEL



Artikel Nr.: 10-210

Ausführungen

GRÖSSE

- 1 HE | 19" | 220 mm tief

Lieferumfang

- Stahlblechgehäuse SVZ
- Frontprofil Aluminium
- Wiederverwertbare Verpackung aus Karton

©Copyright 2018 by Elma Electronic AG, CH-8620 Wetzikon. Alle Angaben ohne Gewähr. Änderungen vorbehalten.

Für mehr Informationen kontaktieren Sie bitte unser Sales Team.

China: +86 21 5866 5908
 Frankreich: +33 388 56 72 50

Deutschland: +49 7231 97 34 0
 Israel: +972 3 930 50 25

Singapur: +65 6479 8552
 Schweiz: +41 44 933 41 11

England: +44 1234 838 822
 Vereinigte Staaten: +1 510 656 3400