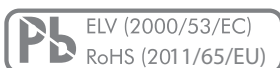


## Produktbeschreibung

### HAUPTMERKMALE

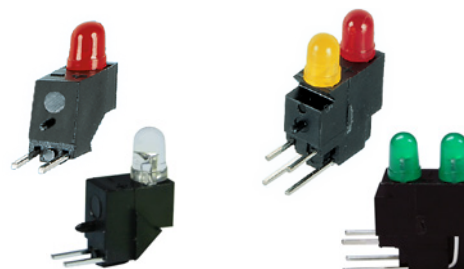
- › Vormontierte Einzel- oder Doppel-LED-Gehäuse
- › Der Positionierungs-Pin garantiert genaue Orientierung und richtige Polarität
- › Hohe Lichtstärke bei geringer Stromaufnahme
- › Verschiedene LED-Farben
- › Kleine Bauteile ermöglichen platzsparende Montage
- › Angepasst an DIN 41494, in 2.54 mm (0.1") Schritten
- › Schnelle und einfache Montage
- › Keine zusätzlichen Befestigungen erforderlich
- › Maschinelles Lötten und Säubern möglich
- › Lieferbar in Blöcken, einbaufertig mit verzinneten Lötanschlüssen



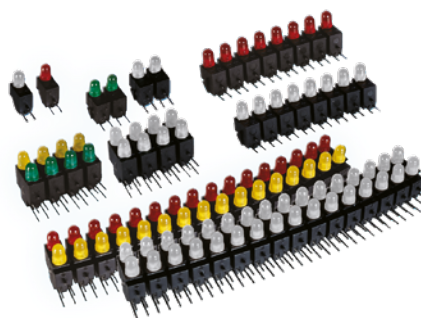
### BESCHREIBUNG

- Qualitäts-Diode und Kunststoffkörper bilden eine kompakte Einheit, die sich einfach montieren lässt.
- Zweifarbiges LED-Elemente sind mit zwei Halbleitern ausgestattet, die im diffusen weißen Gehäuse anti-parallel verbunden sind. Die LED leuchtet dann je nach Polarität der angeschlossenen Spannung rot oder grün.

#### STANDARD LED LÖSUNGEN einzel- oder zweifarbig



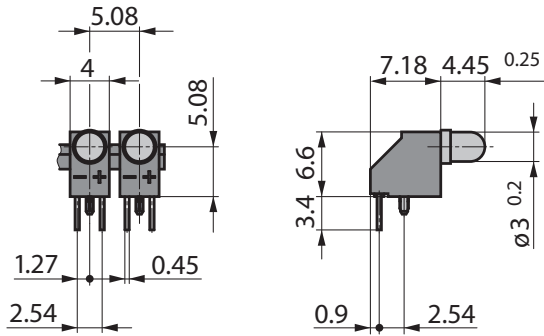
#### KUNDENSPEZIFISCHE LÖSUNGEN auf Anfrage



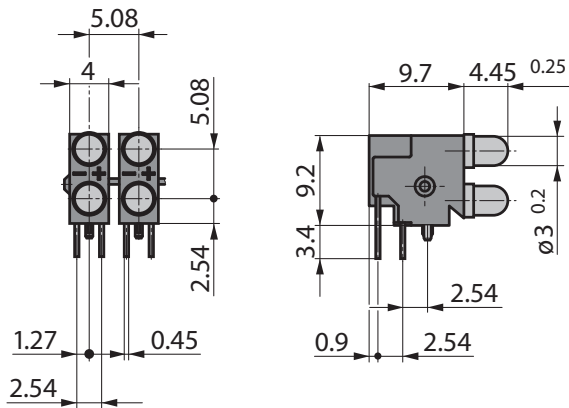
## Abmessungen

### AUFBAU

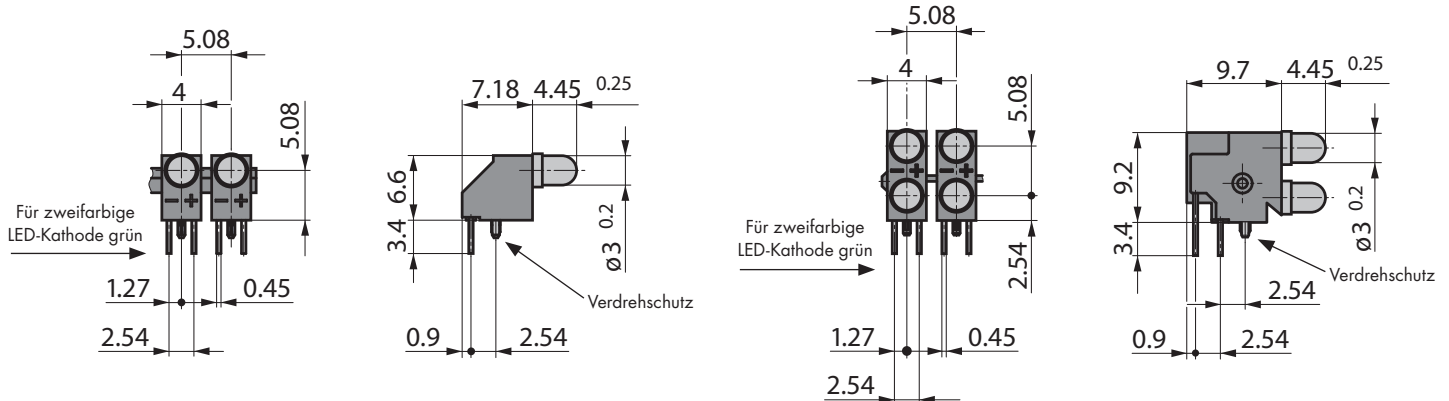
#### EINZEL LED-ELEMENTE



#### DOPPEL LED-ELEMENTE



#### EINZEL ODER DOPPEL LED-ELEMENTE ZWEIFARBIG

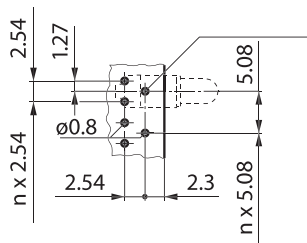


Abmessungen in mm  
Toleranzen nach DIN ISO 2768-1 (m), sofern nicht anders festgelegt

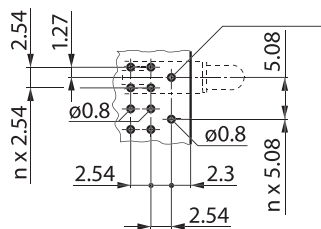
## Abmessungen

### BOHRPLAN UND FOOTPRINT

EINZEL LED-ELEMENTE



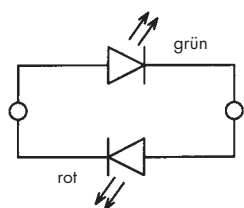
DOPPEL LED-ELEMENTE



## Schaltplan

### ANSCHLÜSSE

ZWEIFARBIGES LED



## Bestellangaben

### EINZEL LED-ELEMENTE (ROT, GRÜN, GELB)



BESCHREIBUNG	STROM	ROT	GRÜN	GELB
1er Elemente	2 mA	09H0010-62	09H0011-62	09H0012-62
	10 mA	09H0010-60	09H0011-60	09H0012-60

### DOPPEL LED-ELEMENTE (ROT, GRÜN, GELB)



BESCHREIBUNG	STROM	ROT / ROT	GRÜN / GRÜN	GELB / GELB	ROT / GELB	ROT / GRÜN	GELB / GRÜN
1er Elemente	2 mA	09H0010-63	09H0011-63	09H0012-63	09H0015-63	09H0016-63	09H0017-63
	10 mA	09H0010-61	09H0011-61	09H0012-61	09H0015-61	09H0016-61	09H0017-61

### EINZEL LED-ELEMENTE (ROT, GRÜN, GELB)



BESCHREIBUNG	STROM	BLAU	ZWEIFARBIG ROT / GRÜN
1er Elemente	20 mA	09-0013-64	09-0014-60

### DOPPEL LED-ELEMENTE (BLAU ODER ZWEIFARBIG)



BESCHREIBUNG	STROM	BLAU	ZWEIFARBIG ROT / GRÜN
1er Elemente	20 mA	09-0013-65	09-0014-61

## Technische Daten

### ELEKTRISCHE DATEN

ELEKTRISCHE DATEN LED 2 mA	ROT	GRÜN	GELB
Leuchstärke IV (bei IF = 2 mA)	min. 0.8 mcd typ. 2.1 mcd	min. 1.0 mcd typ. 2.1 mcd	min. 0.9 mcd typ. 1.6 mcd
Durchlassspannung UF (bei IF = 2 mA)	typ. 1.8 V max. 2.0 V	typ. 1.8 V max. 2.2 V	typ. 1.9 V max. 2.5 V
Max. zulässiger Strom IF	7 mA	7 mA	7 mA
Sperrspannung UR (IR = 50 µA)	5 V	5 V	5 V
Abstrahlwinkel (50 % IV)	50°	50°	50°
Wellenlänge (bei IF = 2 mA)	626 nm	569 nm	585 nm
Verlustleistung	24 mW	24 mW	36 mW

ELEKTRISCHE DATEN LED 10 mA	ROT	GRÜN	GELB
Leuchstärke IV (bei IF = 10 mA)	min. 3.4 mcd typ. 7 mcd	min. 3.6 mcd typ. 7 mcd	min. 2.6 mcd typ. 7 mcd
Durchlassspannung UF (bei IF = 10 mA)	typ. 1.9 V max. 2.4 V	typ. 1.8 V max. 2.2 V	typ. 1.9 V max. 2.5 V
Max. zulässiger Strom IF	30 mA	30 mA	30 mA
Sperrspannung UR (IR = 50 µA)	5 V	5 V	5 V
Abstrahlwinkel (50 % IV)	typ. 60°	typ. 60°	typ. 60°
Wellenlänge (bei IF = 10 mA)	626 nm	569 nm	585 nm

ELEKTRISCHE DATEN LED 20 mA	BLAU	ROT / GRÜN
Leuchstärke IV (bei IF = 20 mA)	min. 30 mcd typ. 45 mcd	min. 2.5 mcd typ. 10 mcd
Durchlassspannung UF (bei IF = 20 mA)	typ. 4.0 V max. 5.0 V	typ. 2.0 V max. 2.6 V
Max. zulässiger Strom IF	30 mA	25 mA
Sperrspannung UR (IR = 50 µA)	5 V	5 V
Abstrahlwinkel (50 % IV)	typ. 40°	typ. 100°
Wellenlänge (bei IF = 20 mA)	462 nm	567 / 650 nm

## Technische Daten

---

### MATERIALIEN

---

Hauptkörper: Wärmebeständiger Qualitäts-Thermoplast

### LÖTBEDINGUNGEN

---

Handlöten: < 260 °C während 5 s

### UMWELTDATEN

---

Temperaturbereich:

- Lagertemperatur: -40 bis +85 °C
- Betriebstemperatur: -40 bis +85 °C

©Copyright 2018 by Elma Electronic AG, CH-8620 Wetzikon. Alle Angaben ohne Gewähr. Änderungen vorbehalten.

**Für mehr Informationen kontaktieren Sie bitte unser Sales Team.**

China: +86 21 5866 5908  
Frankreich: +33 388 56 72 50

Deutschland: +49 7231 97 34 0  
Israel: +972 3 930 50 25

Singapur: +65 6479 8552  
Schweiz: +41 44 933 41 11

England: +44 1234 838 822  
Vereinigte Staaten: +1 510 656 3400