



# Compact Case 20

ELECTRONIC PACKAGING IN BESTFORM

SYSTEMLÖSUNGEN

GEHÄUSE & KOMPONENTEN

DREHSCHALTER

## ELECTRONIC PACKAGING IN BESTFORM

Das Auge arbeitet mit – eine ansprechende Optik im Umfeld macht das Arbeiten schöner und damit effizienter. Das gilt auch für Gehäuse und Komponenten. Wo immer Sie präzise Elektronik einsetzen: Das kompakte Designgehäuse [Compact Case 20](#) von Elma verpackt diese perfekt.

### Variabel im Einsatz

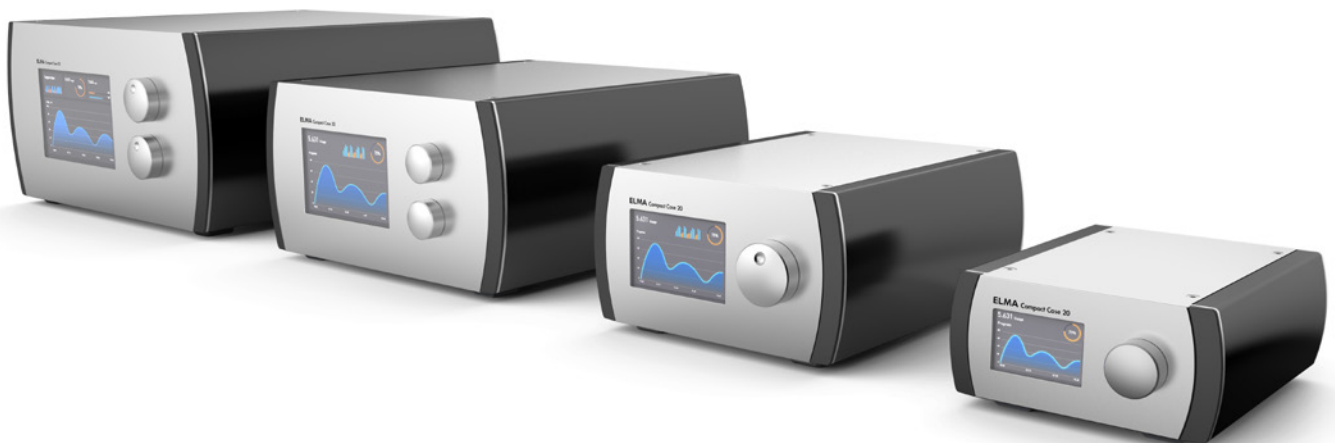
Das [Compact Case 20](#) präsentiert sich als flexibles, robustes und hochwertiges Aluminiumgehäuse für Messgeräte, Kontroll- und Serviceanwendungen. Es eignet sich stationär ebenso wie im mobilen Einsatz. Es sorgt für zuverlässige Funktion – in Labor, Medizintechnik und Audiobereich ebenso wie in rauer Umgebung.

### Designgehäuse mit Serviceoption

Ihr [Compact Case 20](#) ist rasch montiert, die Frontplatte mühelos zu bestücken. Sämtliche Elektronik lässt sich ganz einfach einbauen – auch von oben. Gerne nehmen wir Ihnen die Arbeit ab: Auf Wunsch erhalten Sie Ihr [Compact Case 20](#) in individuellem Design. Wir gestalten und veredeln die Frontplatte – die Visitenkarte Ihres Gehäuses. Zusätzlich montieren wir kundenspezifische Bauteile wie Display, Steuerungselemente, Schalter etc. Auf Wunsch übernehmen wir für Sie die Elektronikintegration.

### Individuell und kostenbewusst

Das [Compact Case 20](#) steht in drei Ausführungen und vier Größen zur Verfügung. In der Tiefe skalierbar, bietet es perfekt angepasste Innen- und Aussenmasse. Für erhöhte Belastung liefern wir Ihr Gehäuse in der robusten Rugged-Version. So erwerben Sie mit dem Elma [Compact Case 20](#) einerseits ein attraktives Gehäuse für Ihre Elektronik. Andererseits profitieren Sie von Ihrer individuellen Lösung – patent, kostenbewusst und optimal konfiguriert.



## DIE FLEXIBLE GEHÄUSELÖSUNG

---

Wählen Sie Ihr [Compact Case 20](#):

- › als Basisgehäuse – einfach und praktisch
- › mit 2 Kunststoffabdeckungen in PC/ABS\* – für höheren Anspruch
- › mit 4 Rugged-Abdeckungen in Elastomere – für starke Beanspruchung
- › Optional mit erhöhtem EMV-Schutz (Superior Level)

### Größen

Breite x Höhe gibt es in vier Versionen:

- › 130 x 60 mm
- › 170 x 90 mm
- › 240 x 120 mm
- › 300 x 150 mm

Die Tiefe bestimmen Sie: von 150 bis 300 mm – in 10 mm-Schritten.

### Farben

Sie erhalten Ihr [Compact Case 20](#) in Aluminium, silbern mit schwarz eloxierten Seitenwandprofilen. Für eine kundenspezifische Farbgebung wenden Sie sich bitte an Ihren Elma-Berater.

### Design

Verbinden Sie intuitive Bedienung und attraktives Design:

- › bedruckte Frontplatte
- › Displays
- › Touch-Funktion
- › Schalter
- › LEDs

Unsere Spezialisten beraten Sie gerne.

### EMV

Das [Compact Case 20](#) bietet in der Standardausführung leitend verbundene Gehäuseteile ohne zusätzliche Dichtungen. Zur Erhöhung des EMV-Schutzes sind optionale Varianten mit EMV-Dichtungen erhältlich.

### Innenraum

Als flexible Gehäuselösung ermöglicht das [Compact Case 20](#) den Einbau verschiedenster kundenspezifischer Bauteile: auf dem Bodenblech sowie an Front- und Rückplatte. Sie benötigen Unterstützung? Wir sind für Sie da: Engineering, Testing, Integration und Montage gehören zu unseren Kernkompetenzen.

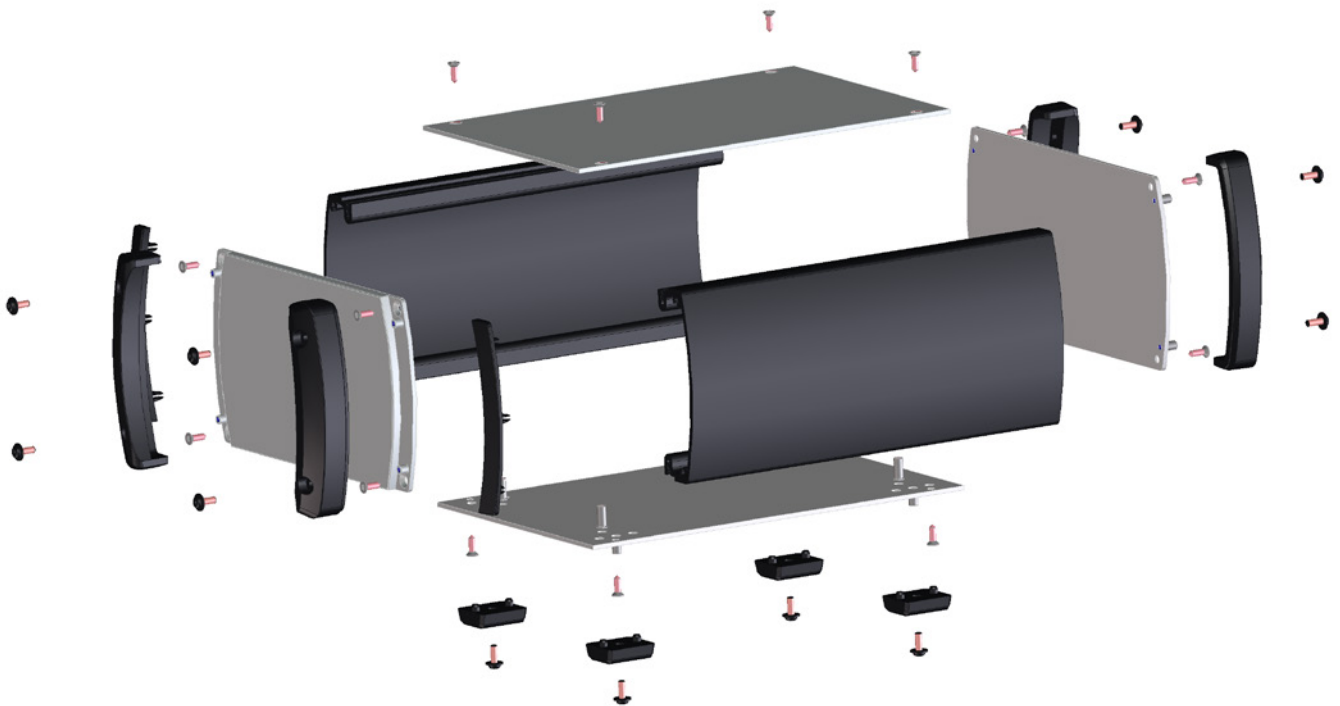
\* PC: Polycarbonat  
ABS: Acrylnitril-Butadien-Styrol

## EINFACH DURCHDACHT

Ihr durchdachtes Design macht die Gehäuselösung [Compact Case 20](#) zum flexiblen Partner im Elektronik-Alltag: unter anderem für Mess- und Testgeräte.

„Keep it smart and simple“, lautet die Devise:

- › klar im Aufbau
- › praktikable Varianten
- › nur eine Schraubenart und -größe
- › attraktives Preis-/Leistungsverhältnis
- › Service nach Mass



## HOCHWERTIG UND FLEXIBEL

Das Compact Case 20 überzeugt durch hochwertige Verarbeitung und klares Design.

### Standard

- › Seitenwandprofile: Aluminium, schwarz eloxiert, Schnittkanten roh
- › Boden-/Deckblech: farblos eloxiertes Aluminium, 2 mm, Schnittkanten roh
- › Rückplatte: farblos eloxiertes Aluminium, 2 mm, Schnittkanten roh
- › Frontplatte: farblos eloxiertes Aluminium, 6 mm, Schnittkanten roh
- › Füße: Elastomere, NBR 80 Shore, RAL 9005
- › EMV-Schutz: Basic (leitende Gehäuseverbindungen) oder Superior (mit zusätzlichen EMV-Dichtungen)
- › Montagemöglichkeit: direkt auf dem Bodenblech durch 4 Buchsen

### Höhere Anforderung

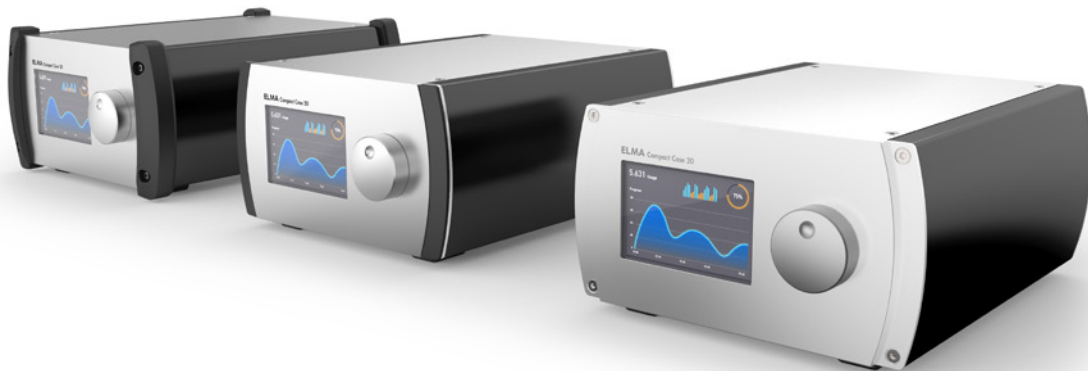
- › inklusive Kunststoffabdeckungen aus PC/ABS\* in RAL 9005 für die Frontplatte

### Hohe Belastung

- › inklusive Rugged-Abdeckungen in Elastomere, NBR 80 Shore in RAL 9005 für Front-/Rückplatte

### Unser Service

- › Engineering
- › Gestalten und Bedrucken der Gehäuseteile
- › Bearbeiten der Front-/Rückplatte nach Wunsch
- › Integration kundenspezifischer Bauteile
- › Montage



\* PC: Polycarbonat  
ABS: Acrylnitril-Butadien-Styrol

## PRÄZISE IN FORM

Wählen Sie Ihr Designgehäuse von Elma so, wie Sie es brauchen – für jede Anwendung die perfekte Grösse. Die vier Basisgrössen lassen sich zusätzlich in der Tiefe skalieren: von minimal 150 mm bis maximal 300 mm in 10 mm-Schritten.



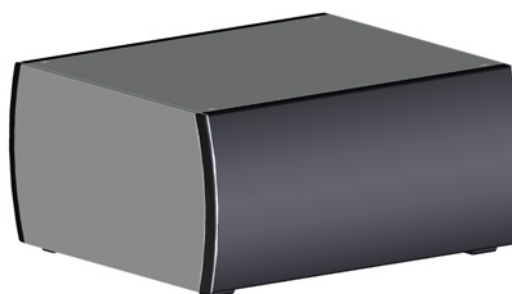
Compact Case 20 Grösse XS  
B x H x T: 130 x 60 x 150 - 300 mm



Compact Case 20 Grösse S  
B x H x T: 170 x 90 x 150 - 300 mm



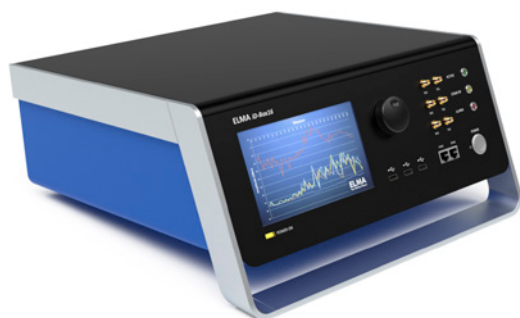
Compact Case 20 Grösse M  
B x H x T: 240 x 120 x 150 - 300 mm



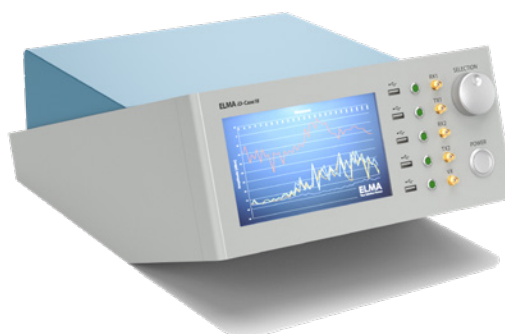
Compact Case 20 Grösse L  
B x H x T: 300 x 150 x 150 - 300 mm

## IHRE ALTERNATIVEN

Das Compact Case 20 ist nicht Ihre Gehäuselösung? Prüfen Sie alternative Elma Designgehäuse:



Designgehäuse iD-Box 16



Designgehäuse iD-Case 18

## YOUR SOLUTION PARTNER

Elma Electronic AG entwickelt und produziert leistungsfähige Elektronik und passende Gehäuse von der Komponente bis zum System für Industrie, Bahn- und Medizintechnik.

Mit über 100 Mitarbeiterinnen und Mitarbeitern allein in der Schweiz bieten wir innovative, qualitativ hochwertige Produkte, kundenspezifische Lösungen und Engineering-Dienstleistungen.

Zu unseren wesentlichen Stärken zählen hohe Entwicklungskompetenz und ein umfangreiches Portfolio im Elektronik-Bereich. Es umfasst Drehschalter, weitere elektromechanische Komponenten, Backplanes, Rechner, Storage-Lösungen, Stromversorgungen und Electronic Packaging ebenso wie voll integrierte Systeme. Auf dieser Basis sind wir in der Lage, schnell und sicher neue, wegweisende Lösungen zu entwickeln – in bester Qualität und überzeugendem Design, als Prototyp oder serienreif.

Wir sind an der Schweizer Börse kotiert und international vertreten: Die Elma Gruppe – Elma Europe, Elma America und Elma Asia – umfasst Tochtergesellschaften in zehn Ländern und ein weltweites Vertriebsnetz. Im Kundeninteresse kooperieren wir mit führenden Technologieanbietern der Branche und werden selbst regelmässig zu Rate gezogen. Alles aus einer Hand, bewährte Standards, ausgezeichnete Lösungen: Entscheiden Sie sich für Elma Electronic AG.





**Elma Electronic AG,  
Switzerland**

Hofstrasse 93  
CH-8620 Wetzikon  
T: +41 44 933 41 11  
F: +41 44 933 42 15  
sales@elma.ch

**Elma Electronic GmbH,  
Germany**

Stuttgarter Strasse 11  
D-75179 Pforzheim  
T: +49 7231 97 34 0  
F: +49 7231 97 34 97  
info@elma.de

**Elma Electronic France SA**

ZA du Buisson Rond  
F-38460 Villemoirieu  
T: +33 4 37 06 21 10  
F: +33 4 37 06 21 19  
sales@elma-electronic.fr

**Elma Electronic UK Ltd.**

Solutions House  
Priory Business Park  
Fraser Road  
Bedford MK44 3BF  
Great Britain  
T: +44 1234 838822  
F: +44 1234 836650  
sales@elma.co.uk

**Elma Electronic Romania SRL**

Chisoda, DN 59 km8 + 550m  
RO-307221 Judetul Timis  
T: +40 374 480 400  
F: +40 256 249 820  
sales@elma.ch

**Elma Electronic Israel Ltd.**

34, Modi'in St., I.Z.Sgula  
IL-49271 Petach-Tikva  
T: +972 3 930 50 25  
F: +972 3 931 31 34  
sales@elma.co.il

**Elma Electronic Inc., USA**

44350 S. Grimmer Blvd  
Fremont, CA 94538, USA  
T: +1 510 656 3400  
F: +1 510 656 3783  
sales@elma.com

**Optima Stantron, USA**

1775 MacLeod Drive  
Lawrenceville, GA 30043, USA  
T: +1 770 496 4000  
F: +1 770 496 4026  
sales@elma.com

**Elma Electronic Private Ltd.,  
India**

Green Arch  
3rd Phase 1st Main  
J.P. Nagar  
Bangalore 560078  
sales@elma.com

**Elma Electronic Technology  
(Shanghai) CO., LTD., China**

No. 11 Building, No198  
Chang Jian Road,  
Bao Shan District  
CN-200949 Shanghai  
T: +86 21 5866 5908  
F: +86 21 5866 5918  
sales@elmachina.com

**Elma Asia Pacific Pte. Ltd.,  
Singapore**

8 Ubi Road 2  
# 07-14 Zervex Building  
SG-408538 Singapore  
T: +65 6479 8552  
F: +65 6479 8662  
sales.elmaap@elma.com

**Ihr lokaler Lösungsanbieter**