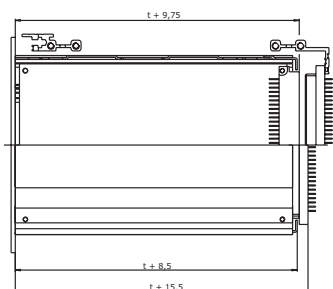
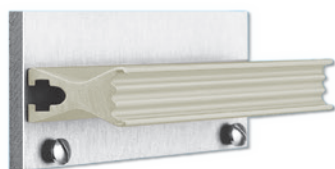


4: Kassetten und Teileinsätze

C



4.1 Kassetten A

C | 4_2

4.1.1 Kassetten A, für mehrere Europakarten

C | 4_3

4.1.2 Kartenführungen

C | 4_4

4.1.3 Rückplatten

C | 4_4

4.2 Teileinsätze B

C | 4_5

4.2.1 Teileinsätze B, für Einfach- /Doppelpackkarten

C | 4_5

4.3 Teileinsätze C

C | 4_6

4.3.1 Teileinsätze C, für eine Europakarte

C | 4_6

4.4 Zubehör für Kassetten und Teileinsätze

C | 4_7

4.4.1 Kartenführungen

C | 4_7

4.4.2 Rillengriffe

C | 4_7

4.4.3 Seitenwandprofile

C | 4_7

4.4.4 Tiefenprofile

C | 4_7

4.5 Zeichnungen

C | 4_8

4.5.1 3 HE Kassetten und Teileinsätze

C | 4_8

4.5.2 6 HE Kassetten und Teileinsätze

C | 4_9

4.5.3 Rückplatten

C | 4_9

4.5.4 Befestigungsmöglichkeiten

C | 4_10

4: Kassetten und Teileinsätze

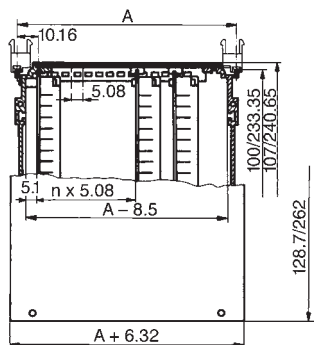


- Eignen sich zur Aufnahme von Einfach- oder Doppel-Europakarten
- Tiefen 160 mm (6.29") oder 220 mm (8.66")
- Abgestimmt auf Steckverbinder nach IEC 60603-2
- Äussere Abmessungen entsprechen den Anforderungen für den Einbau in Baugruppenträger nach IEC 60297
- Steckbaugruppen
- Leiterkarte wird an den Seitenprofilen befestigt

4.1 Kassetten A

- Aufnahme von mehreren Leiterplatten im Raster von 1 TE (5.08 mm, 0.20")
- Steckverbinder nach IEC 60603-2 werden kassettenintern auf der Rückseite befestigt
- Steckverbinder können intern zu einer Funktionseinheit verdrahtet werden
- Geeignet für Benutzung in allen Baugruppenträgern und Europakartenausbausets
- Mehrere Europakarten 100 x 160 mm (3.93" x 6.29") oder 100 x 220 mm (3.93" x 8.66") können eingebaut werden
- Mehrere Doppel-Europakarten 233.35 x 160 mm (9.18" x 6.29") oder 233.35 x 220 mm (9.18" x 8.66") können eingebaut werden
- In der Kassette für 100 x 220 mm (3.93" x 8.66") Leiterplatten können 100 x 160 mm (3.93" x 6.29") Leiterplatten auch von hinten oder zurückversetzt eingebaut werden (siehe Verdrahtungsbeispiel)
- An Montagewinkeln werden die notwendigen Federleisten für die Innenverdrahtung montiert
- Die Kassette wird auf Kartenführungen im Baugruppenträger steckbar eingesetzt
- Rechte und linke Seitenwandprofile mit Nuten für direktes einschieben von Leiterplatten
- Installation von weiteren Leiterplatten durch Montage von Kartenführungen in den gelochten Boden- / Deckblechen
- **Lieferumfang:**
 - 1 Frontplatte
 - Seitenwandprofile
 - Boden- / Deckbleche
 - Montagewinkel
 - Distanzstück
 - Befestigungsmaterial
 - Rückplatte (nur 6 HE Version)
 - Seitliche Abdeckbleche (nur 6 HE Version)
- Frontplattenschrauben siehe 4.1.1
- Griffe siehe 4.4.2

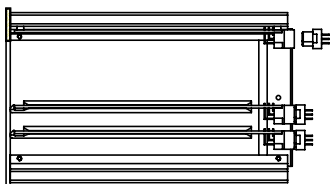
4: Kassetten und Teileinsätze



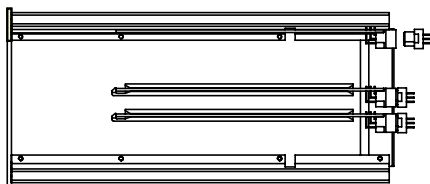
Abmessungen Kasette A

Breite	A mm	A Zoll
14 TE	64.60	2.54
21 TE	100.16	3.94
28 TE	135.72	5.34
42 TE	206.84	8.14

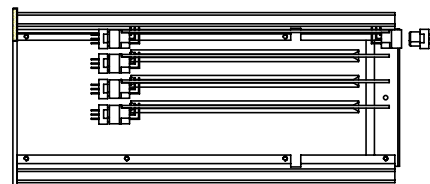
Einbaumöglichkeiten



Kartentiefe 160/220 mm



Kartentiefe 160 mm rückvesetzt



Kartentiefe 160 mm von hinten*

* Beim Einbau von 160 mm tiefen Karten von hinten in Kassetten 220 mm, Rückwand separat bestellen (siehe 4.1.5)

4.1.1 Kassetten A, für mehrere Europakarten



4.1.1 Kassetten A, für mehrere Europakarten

Tiefe	Breite	3 HE	6 HE
160 mm 6.29"	14 TE	23A302	
	21 TE	23A312	
	28 TE	23A322	
	42 TE	23A332	
220 mm 8.66"	14 TE		23A603

Frontplattenschrauben

- Set mit 10 Schrauben, M2.5 x 11.3
- Mit Schraubensicherung
- Pro Kasette A werden 4 Schrauben benötigt

Beschreibung	Artikel-Nr. 10 Stk.
Torx Schrauben, Grösse T8, mit Kunststoff Schraubensicherung	63K159
Linienkopfschrauben mit Schlitz, mit Kunststoff Schraubensicherung	63-159

Für weitere Frontplattenschrauben siehe Sektion E

4: Kassetten und Teileinsätze

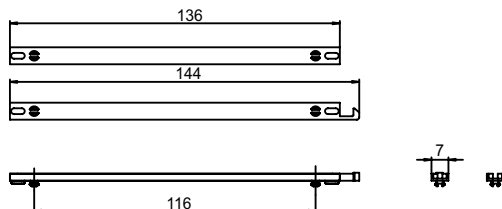
4.1.2 Kartenführungen



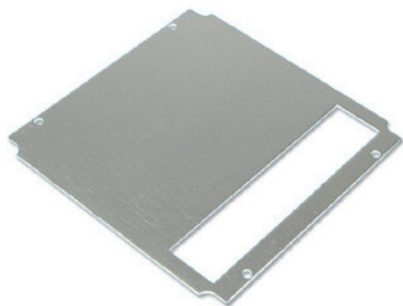
4.1.2 Kartenführungen

- Für die Montage von Leiterplatten in Kassetten
- Montage in den gelochten Boden-/Deckblechen der Kassette
- Lichtgrau UL94 V-0

Beschreibung	Kartentiefe	Artikel-Nr. 1 Paar
Kartenführungen in Kassetten	160/220 mm (6.29"/8.66")	61-034



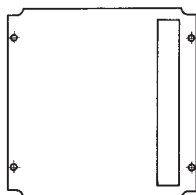
4.1.3 Rückplatten



4.1.3 Rückplatten

- Für Einbau von 160 mm (6.29") Karten von hinten in Kassetten 220 mm (8.66")

Steckerbauform, nach IEC60603-2	Höhe	14 TE	21 TE	28 TE
B, C, D	für 3 HE	-	23-386-1	23-387-1
E, F, H	für 3 HE	23-385-2	23-386-2	-



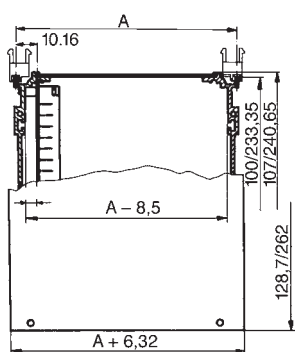
Bemerkung:

Griffe und Frontplattenschrauben für Frontplatten müssen separat bestellt werden. Kartenführungen für Leiterkarten in Kassetten, Kartenführungen zur Aufnahme der Kassette, Federleistenhalter und Spezialschrauben zur Federleistenbefestigung müssen separat bestellt werden.

4: Kassetten und Teileinsätze

4.2 Teileinsätze B

- In Teileinsätzen bilden eine Leiterplatte und verschiedene sperrige Bauelemente eine Funktionseinheit. Nuten in den Seitenprofilen erleichtern die Befestigung dieses Bauelementes
- Durch die Verbindung dieser Komponenten kann der Teileinsatz als Funktionseinheit benutzt werden
- Geeignet für Benutzung in allen Baugruppenträgern und Europakartenausbausets
- Europakarten 100 x 160 mm (3.93" x 6.29") oder 100 x 220 mm (3.93" x 8.66") Doppel-Europakarten 233.35 x 160 mm (9.18" x 6.29") oder 233.35 x 220 mm (9.18" x 8.66") können am Seitenwandprofil befestigt werden und lässt Raum für nichtstandardisierte und sperrige Bauelemente
- Die Kassette wird auf Kartenführungen im Baugruppenträger steckbar eingesetzt
- **Lieferumfang:**
 - 1 Frontplatte
 - Seitenwandprofile
 - Boden- / Deckbleche
 - Rückplatte
 - Befestigungsmaterial
 - Seitliche Abdeckbleche (nur 6 HE Version)
- Frontplattenschrauben siehe 4.2.1
- Griffe siehe 4.4.2



Abmessungen Module B

Breite	A mm	A Zoll
14 TE	64.60	2.54
21 TE	100.16	3.94
28 TE	135.72	5.34

4.2.1 Teileinsätze B, für Einfach- /Doppeleuropakarten und sperrige Komponenten



4.2.1 Teileinsätze B, für Einfach-/Doppeleuropakarten und sperrige Komponenten

Tiefe	Breite	Steckerbauform nach IEC 60603-2	3 HE	6 HE
160 mm 6.29"	21 TE	B, C, D	23B312-1	23B612-1
		E, F, H	23B312-2	-
220 mm 8.66"	14 TE	E, F, H	23B303-2	23B603-2
	21 TE	E, F, H	23B313-2	23B613-2

Frontplattenschrauben

- Set mit 10 Schrauben, M2.5 x 11.3
- Mit Schraubensicherung
- Pro Teileinsatz B werden 4 Schrauben benötigt

Beschreibung	Artikel-Nr. 10 Stk.
Torx Schrauben, Grösse T8, inkl. Kunststoff Schraubensicherung	63K159
Linienkopfschraube mit Schlitz, inkl. Kunststoff Schraubensicherung	63-159

Für zusätzliche Frontplattenschrauben siehe Sektion E

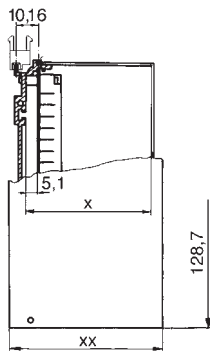
Bemerkung:

Griffe für Frontplatten, Frontplattenschrauben und Kartenführungen zur Aufnahme der Teileinsätze müssen separat bestellt werden.

4: Kassetten und Teileinsätze

4.3 Teileinsätze C

- Die schmalen Teileinsätze werden für die Abschirmung und den mechanischen Schutz von einzelnen Leiterplatten oder kleinen Funktionseinheiten verwendet
- Geeignet für Benutzung in allen Baugruppenträgern und Europakartenausbausets
- Der Teileinsatz C dient der Aufnahme von einer Europakarte 100 x 160 mm (3.93" x 6.29") oder 100 x 220 mm (3.93" x 8.66") mit Steckverbinder IEC60603-2, Bauform B, C, D
- Die Verschalung ergibt eine gute Abschirmung und einen mechanischen Schutz für empfindliche Bauelemente
- Der Teileinsatz wird auf Kartenführungen im Baugruppenträger steckbar eingesetzt
- **Lieferumfang:**
 - 1 Frontplatte
 - Seitenprofile
 - Abdeckblech
 - Befestigungsmaterial
- Frontplattenschrauben siehe 4.3.1
- Griffe siehe 4.4.2



Abmessungen Teileinsätze C

Breite	x mm	x Zoll	xx mm	xx Zoll
7 TE	24.48	0.96	35.36	1.39
10 TE	39.72	1.56	50.60	1.99
14 TE	60.04	2.36	70.92	2.79

4.3.1 Teileinsätze C, für eine Europakarte und sperrige Komponenten



4.3.1 Teileinsätze C, für eine Europakarte und sperrige Komponenten

Tiefe	Breite	Cover	3 HE
160 mm 6.29"	7 TE	ungelocht	23C307-10
	10 TE	ungelocht	23C310-10
		gelocht	23C310-11
	14 TE	ungelocht	23C314-10
		gelocht	23C314-11
220 mm 8.66"	7 TE	ungelocht	23C307-30
		gelocht	23C307-31

Frontplattenschrauben

- Set mit 10 Schrauben, M2.5 x 11.3
- Mit Schraubensicherung
- Teileinsatz C Breite 7 TE = 2 Schrauben; ≥ 10 TE = 4 Schrauben

Beschreibung	Artikel-Nr. 10 Stk.
Torx Schrauben, Grösse T8	63K159
Linsenkopfschraube mit Schlitz	63-159

Für weitere Frontplattenschrauben siehe Sektion E

Bemerkung:

Griffe für Frontplatten, Frontplattenschrauben und Kartenführungen zur Aufnahme der Teileinsätze müssen separat bestellt werden.

4: Kassetten und Teileinsätze

4.4 Zubehör für Kassetten und Teileinsätze

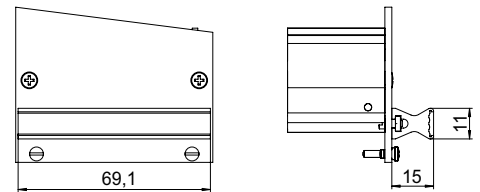
4.4.1 Kartenführungen



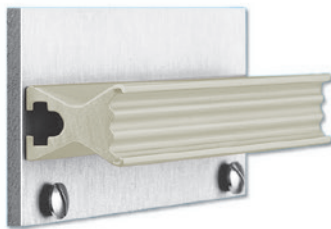
4.4.1 Kartenführungen

- Für den Einbau der Teileinsätze im Baugruppenträger
- Schwarz Kunststoff UL94 V-0

Kartentiefe		Artikel-Nr.
mm	Zoll	
160	6.29	61-044
220	8.66	61-039

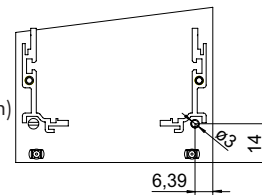


4.4.2 Rillengriffe



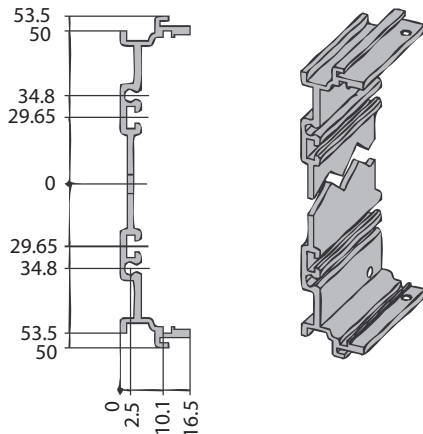
4.4.2 Rillengriffe

- Griffe aus Aluminiumprofil, erleichtert das Ausziehen von Steckbaugruppen
- Zwei Rillen in der Front ermöglichen das Einschieben von Bezeichnungstreifen (0.5 x 9 mm)
- **Lieferumfang:**
 - 1 Profilgriff, farblos eloxiert
 - Befestigungsmaterial



7 TE	10 TE	14 TE
23-060	23-061	23-062

4.4.3 Seitenwandprofile

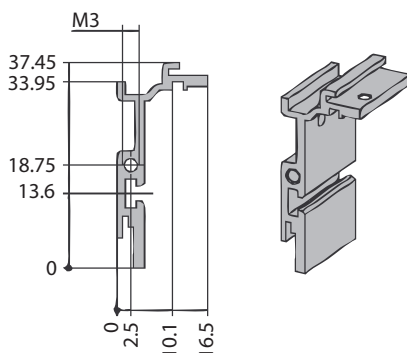


4.4.3 Seitenwandprofile

- Zum Aufbau von kundenspezifische Lösungen
- Für 3 HE Typ 23 Kassetten und Teileinsätze
- **Lieferumfang:**
 - 1 Seitenwandprofil
- Befestigungsmaterial muss separat bestellt werden

Länge mm	Länge Zoll	Artikel-Nr. farblos passiviert	Artikel-Nr. Roh
165.7	6.52	66-106-20	—
225.7	8.87	66-106-21	—
1350.0	53.14	—	66-106-14

4.4.4 Tiefenprofile



4.4.4 Tiefenprofile

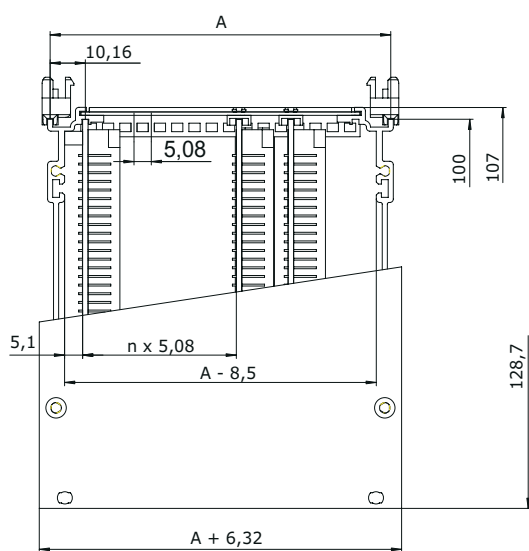
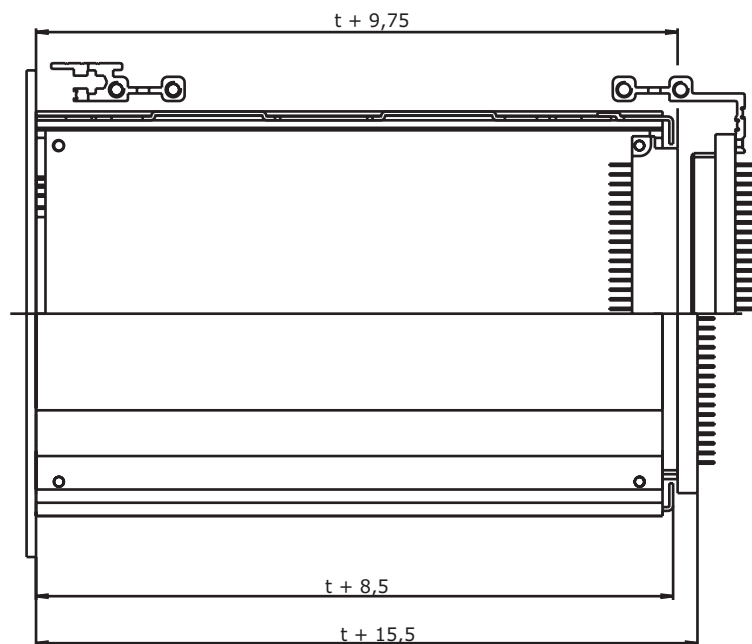
- Zum Aufbau von kundenspezifische Lösungen
- Für 6 HE Kassetten und Teileinsätze Typ 23
- **Lieferumfang:**
 - 1 Tiefenprofil
- Befestigungsmaterial muss separat bestellt werden

Länge mm	Länge Zoll	Artikel-Nr. farblos passiviert	Artikel-Nr. Roh
165.7	6.52	66-188-20	
225.7	8.87	66-188-22	
1350.0	53.14		66-188-14

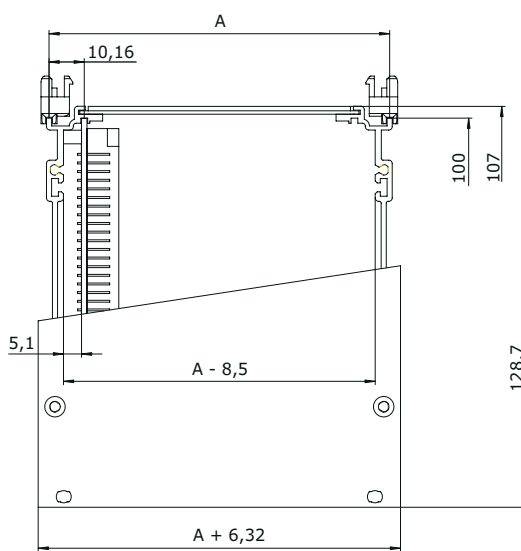
4: Kassetten und Teileinsätze

4.5 Zeichnungen

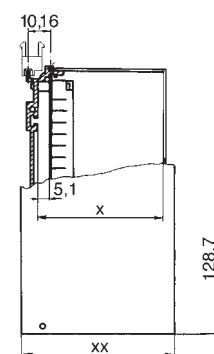
4.5.1 3 HE Kassetten und Teileinsätze



Kassette A



Teileinsatz B



Teileinsatz C

Kassette A und Teileinsatz B

Breite	A mm	A Zoll
14 TE	64.60	2.54
21 TE	100.16	3.94
28 TE	135.72	5.34
42 TE	206.84	8.14

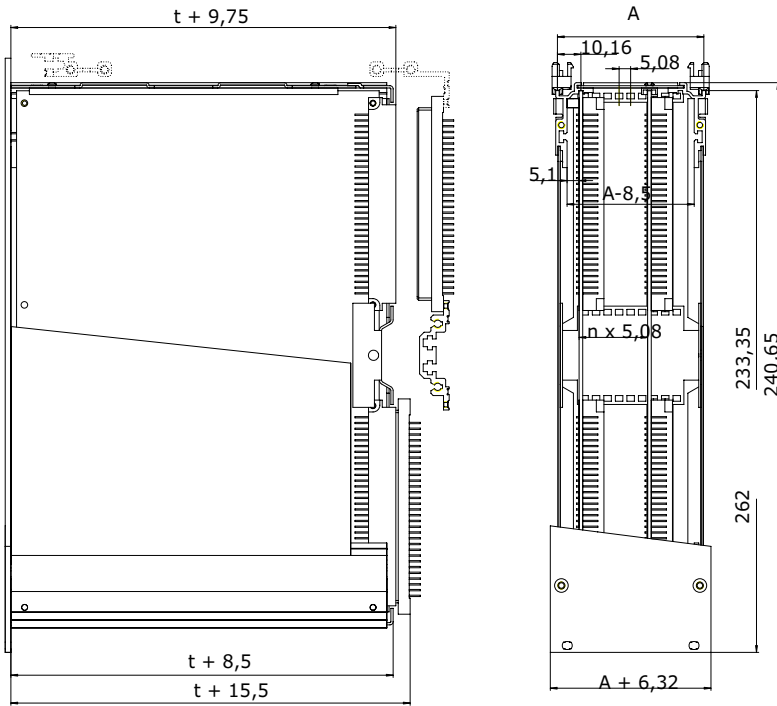
Teileinsatz C

Breite	x mm	x Zoll	xx mm	xx Zoll
7 TE	24.48	0.96	35.36	1.39
10 TE	39.72	1.56	50.60	1.99
14 TE	60.04	2.36	70.92	2.79

$t = \text{Kartentiefe} = 160/220 \text{ mm} (6.29"/8.66")$

4: Kassetten und Teileinsätze

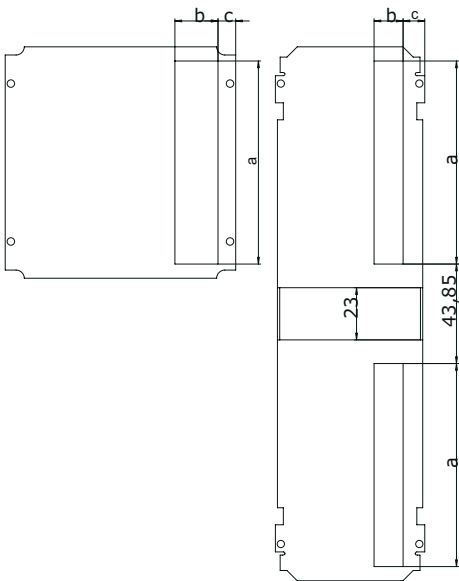
4.5.2 6 HE Kassetten und Teileinsätze



Breite	A mm	A Zoll
14 TE	64.60	2.53
21 TE	100.16	3.94
28 TE	135.72	5.34
42 TE	206.84	8.14

t = Kartentiefe = 160/220 mm (6.29"/8.66")

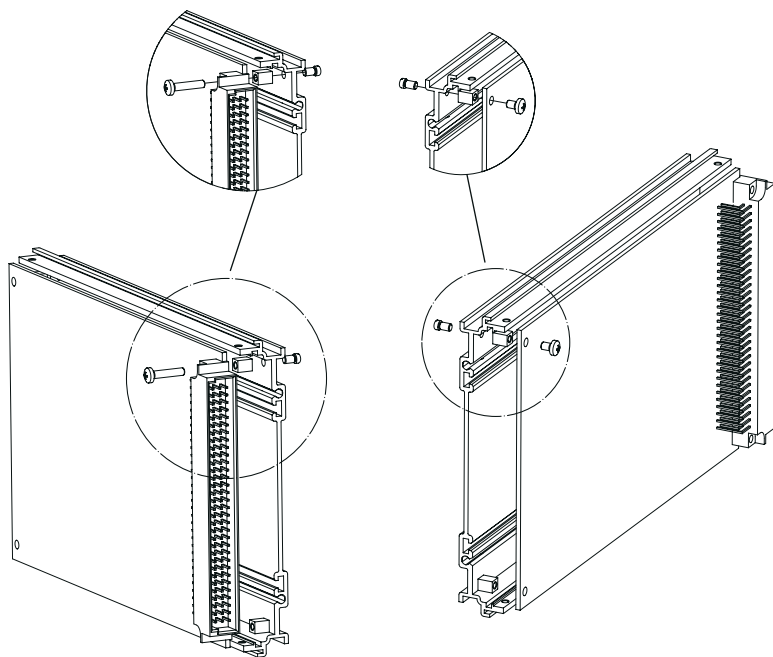
4.5.3 Rückplatten



	Höhe	IEC60603-2 Steckverbinder			
		B, C, D mm	B, C, D Zoll	E, F, H mm	E, F, H Zoll
a	3 HE	89.5	3.52	89.5	3.52
	6 HE	89.5	3.52	89.5	3.52
b	3 HE	12.0	0.47	19.0	0.74
	6 HE	12.8	0.50	19.1	0.75
c	3 HE	9.65	0.38	7.80	0.30
	6 HE	9.55	0.37	7.75	0.30

4: Kassetten und Teileinsätze

4.5.4 Befestigungsmöglichkeiten

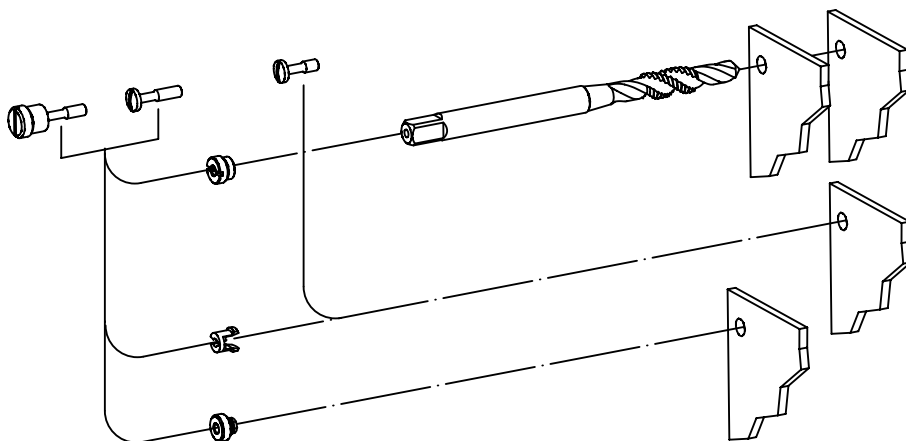


Hintere Befestigung

Vordere Befestigung

Die Leiterkarte kann an den Seitenprofilen hinten oder vorne befestigt werden

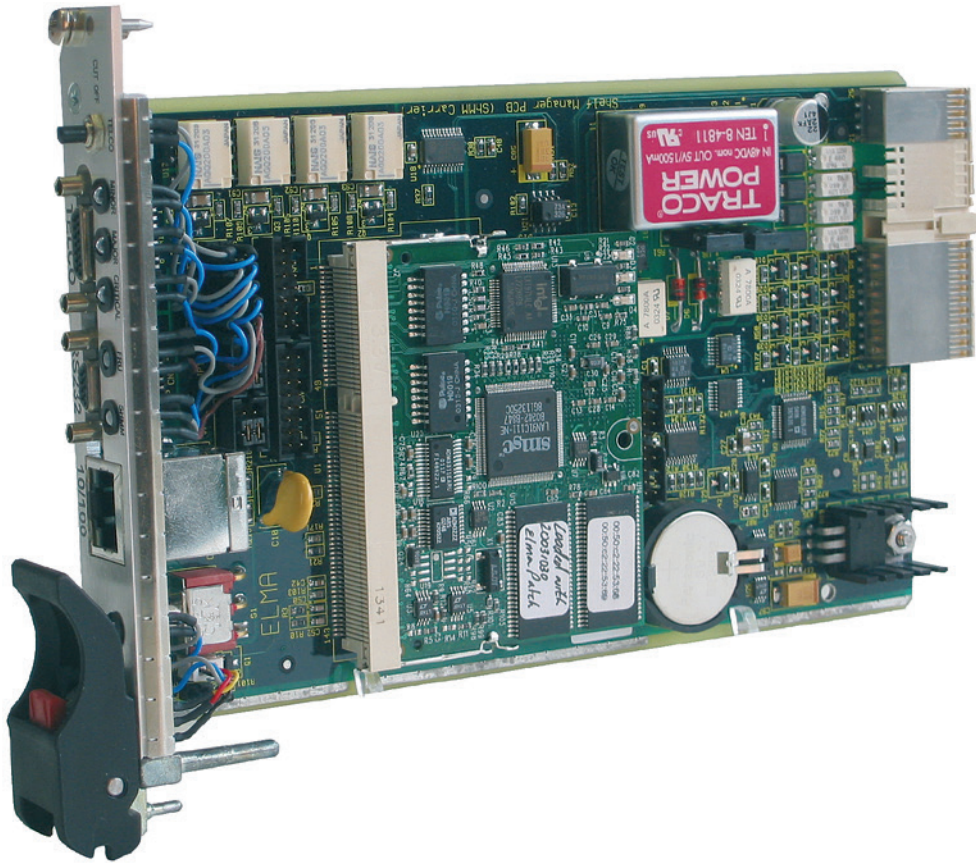
Befestigung von Frontplattenschrauben



- Schraube direkt
- Schraube mit Gewindebuchse
- Schraube mit Schraubensicherung
- Schraube mit Einpressbüchse (Nur M2.5)

Für die Verwendung der Gewindebuchsen müssen die Löcher aufgebohrt und die Gewinde m5 x 0.5 geschnitten werden. Diese Nacharbeit kann auf Wunsch durch ELMA ausgeführt werden.

Für die Verwendung von Einpressbüchsen muss **keine** Nacharbeit ausgeführt werden.



Quelle: Elma Gruppe