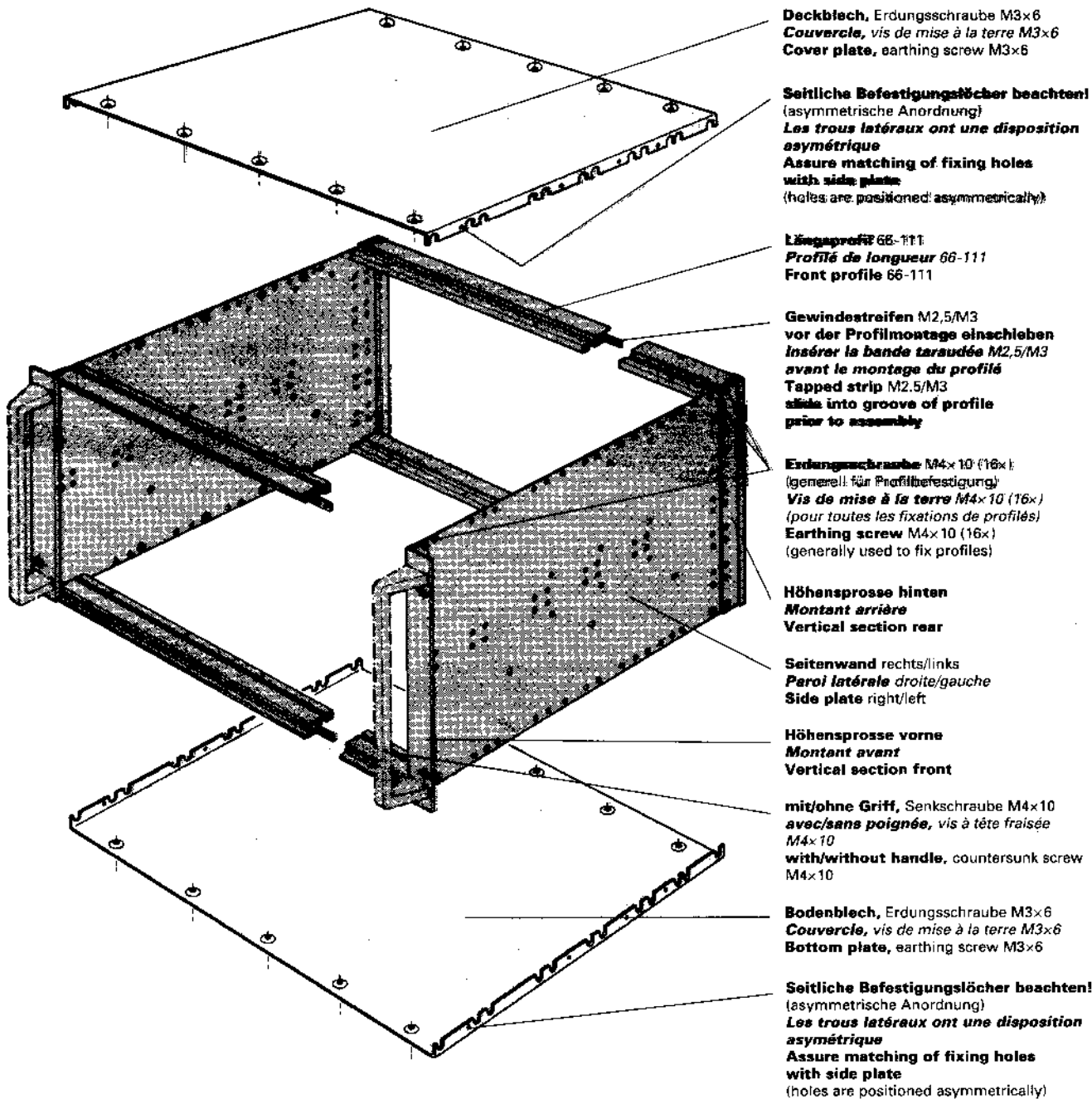


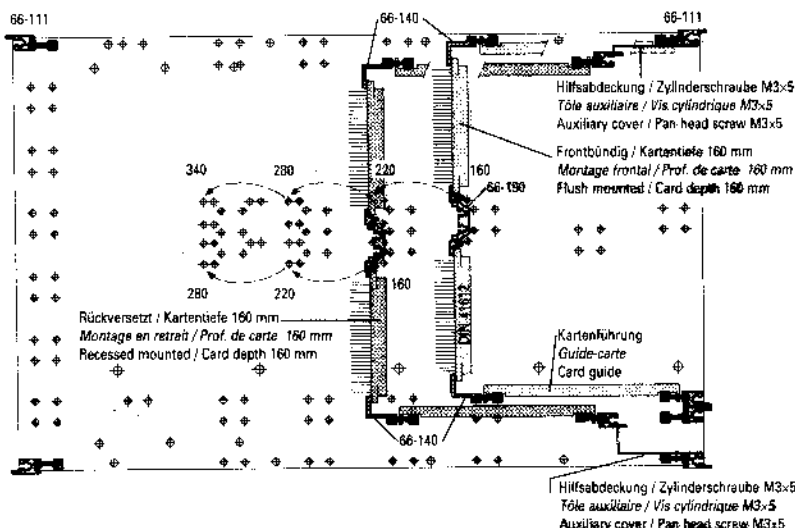
EMV-Baugruppenträger Typ 12 Bacs à cartes CEM type 12 EMI/RFI shielded sub-rack type 12

Grundaufbau (inkl. Abdeckbleche)
Construction de base (couvercles inclus)
Basic assembly (incl. cover plates)

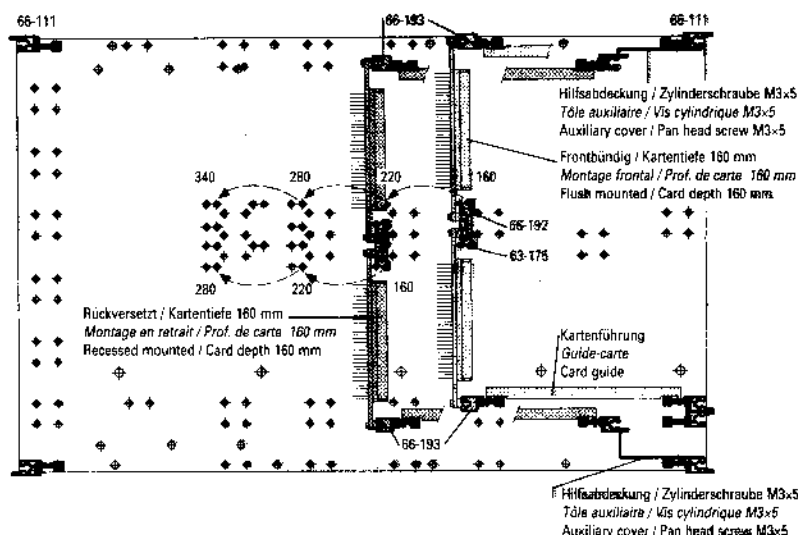


Profilanordnung für Ausbausätze, z.B. 7HE, 500 tief
Disposition des profilés pour kits de montage, p.ex.: 7HE, prof. 500
Profile configuration for adaptation kits (shown 7U x 500 deep)

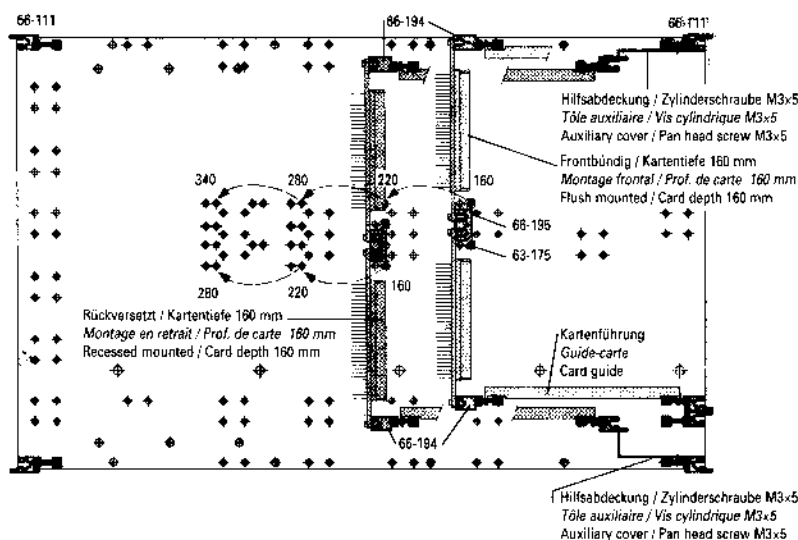
**Einbau von Steckverbinder
 DIN 41612
 (Bestellcode 3)
 Montage d'un connecteur
 DIN 41612
 (code de commande 3)
 Mounting of connectors to
 DIN 41612
 (order code 3)**



**Einbau von Rückverdrahtungsplatten,
 isoliert montiert (Bestellcode 6)
 Montage de carte-mère isolée
 (code de commande 6)
 Mounting of backplanes,
 insulated from chassis (order code 6)**



**Einbau von Rückverdrahtungsplatten,
 auf Masse montiert (Bestellcode 7)
 Montage de carte-mère à la masse
 (code de commande 7)
 Mounting of backplanes,
 connected to earth/chassis
 (order code 7)**



EMV-Baugruppenträger Typ 12

Bacs à cartes CEM, type 12

EMC Sub-rack Type 12

Ausbaustufe 1
Extension 1
Level 1

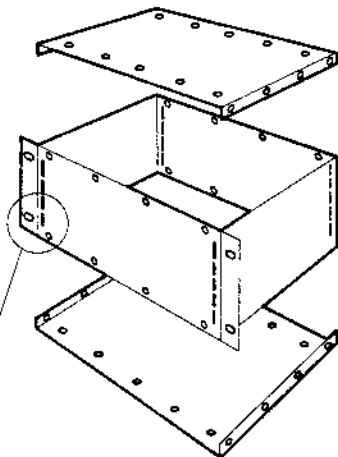
Alle Frontplatten

Kurze Be Cu Kontaktstreifen mit Selbstklebefolie auf beiden Seiten ankleben

Tous les panneaux avant
Coller des courtes bandes
résistantes Be Cu sur les
deux côtés

All front panels

Short Be Cu strips with self adhesive tape to be attached to either side.



Nur Klappfrontplatten

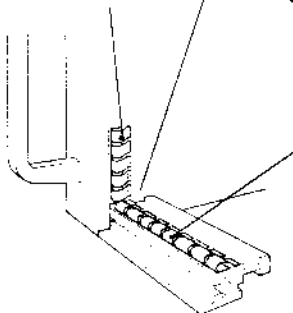
Langer Be Cu Kontaktstreifen mit Selbstklebefolie, scharnierseitig ankleben

Panneaux avant rabattables

Coller des longues bandes
résistantes Be Cu sur la côté
charnières

Top/bottom-hinged front panels only

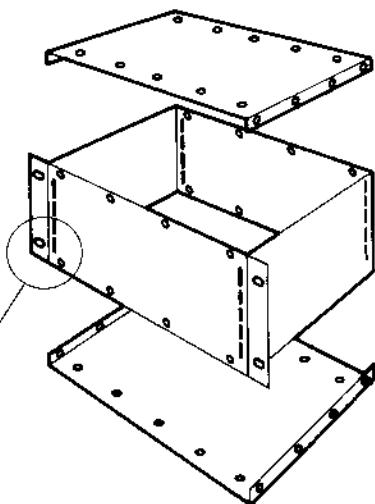
Long Be Cu strip with self adhesive tape to be attached to hinge side



Ausbaustufe 1
Extension 1
Level 1

EMV-Baugruppenträger Typ 12
Bacs à cartes CEM type 12
EMI/RFI shielded sub-rack type 12

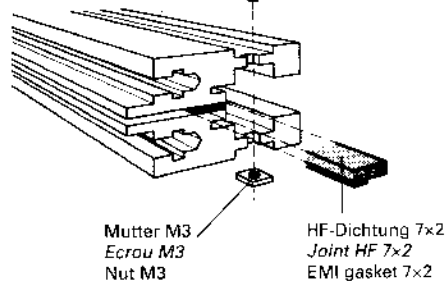
Alle Frontplatten
Kurze selbstklebende BeCu-Kontaktstreifen auf beiden Seiten ankleben
Coller les bandes de contact courtes en BeCu sur les deux côtés
All front panels
Short self-adhesive BeCu strips to be attached to either side



Nur Klappfrontplatten
Langen selbstklebenden BeCu-Kontaktstreifen scharnierseitig ankleben
Panneaux avant rabattables
Coller les bandes de contact longues en BeCu sur le côté charnières
Top/bottom-hinged front panels only
Long self-adhesive BeCu strip to be attached to hinge side

Frontunterteilungs-Set 63-837-..
Ausbaustufe 1+2
Set de subdivision frontale 63-837-..
Extension 1+2
Front dividing kit 63-837-..
Level 1+2

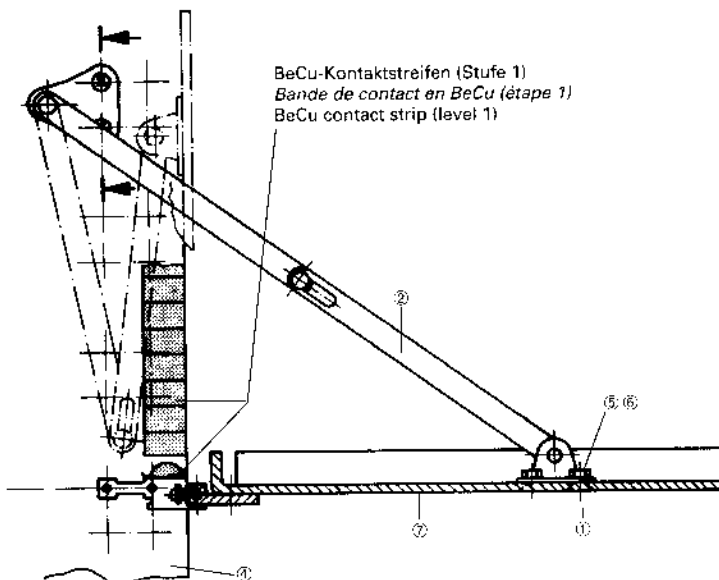
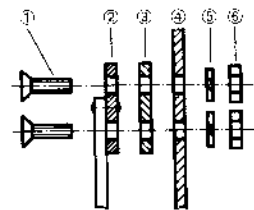
In der Mitte:
 Zylinderschraube M3x20
Au milieu:
 Vis cylindrique M3x20
 At centre:
 Flat pan head screw M3x20



Mutter M3
 Ecrou M3
 Nut M3

HF-Dichtung 7x2
 Joint HF 7x2
 EMI gasket 7x2

Klappenhalter-Set 63-242
Set de support de clapet 63-242
Panel stay kit 63-242



BeCu-Kontaktstreifen (Stufe 1)
Bande de contact en BeCu (étape 1)
 BeCu contact strip (level 1)

- ① Senkschraube M3x8
Vis à tête fraisée M3x8
 Countersunk screw M3x8
- ② Klappenhalter
Clapet
 Panel stay
- ③ Distanzplatte
Intercalaire
 Spacer
- ④ Seitenwand
Paroi latérale
 Side plate
- ⑤ Fächerscheibe
Rondelle éventail
 Toothed lockwasher
- ⑥ Mutter M3
Ecrou M3
 Hexagonal nut M3
- ⑦ EMV-Klappfrontplatte
Panneau avant rabattable CEM
 EMC bottom-hinged front panel