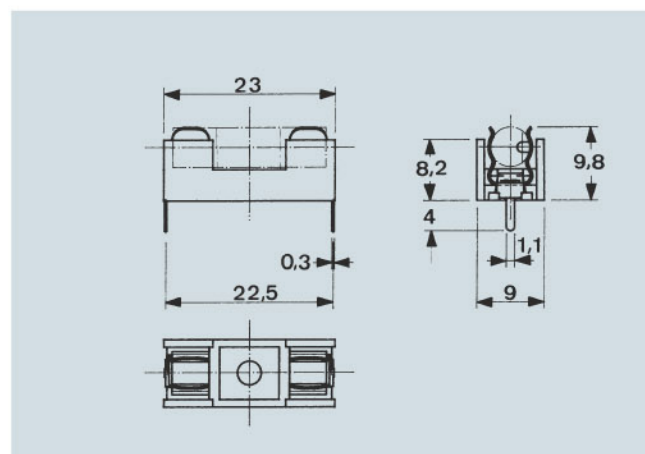
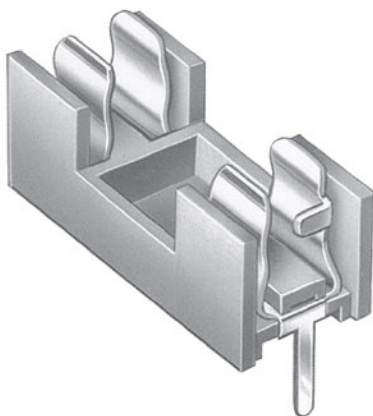


Sicherungshalter für
G-Sicherungseinsätze
5 x 20 mm

Fuse Holder for
G Fuse Links
5 x 20 mm

Einbau: Leiterplatte	Fitting: printed circuit board
Befestigung: durch Einlöten bzw. Schraube \varnothing 3 mm	Fastening: by soldering respectively screw \varnothing 3 mm
Anschlüsse: lötlbar	Terminals: solderable
Material: Kontakte: CuSn6 lötlbar verzinkt Halter: Thermoplast	Material: Contacts: CuSn6 solderable tinned Holder: Thermoplastice
Elektrische Werte: Bemessungsspannung: 250 V Bemessungsstrom: 6,3 A Prüfspannung: 4 kV, 50 Hz, 1 min. VDE-geprüft: DIN VDE 0820T1: 1992-11 · DIN EN 60127-6 (VDE 0820)T6): 1996-12	Electrical data: Rated voltage: 250 V Rated current: 6,3 A Testing voltage: 4 kV, 50 Hz, 1 min. VDE-proofed: DIN VDE 0820T1: 1992-11 · DIN EN 60127-6 (VDE 0820)T6): 1996-12
Lötbarkeit: 260°C < 5 sec DIN/IEC 68-2-20	Solderability: 260°C < 5 sec DIN/IEC 68-2-20



Art. Nr.

1935.1031