

Sicherungsschalter für G-Sicherungseinsätze 5 x 20 mm

Fuse Holders for G-Fuse Links 5 x 20 mm

Allgemeine Hinweise und Technische Daten

Einbau: Leiterplatte, liegende Ausführung
 Befestigung: durch Einlöten von Lötstiften
 Anschlüsse: verzinkt
 Halter: LCP schwarz UL94-VO
 Bemessungsspannung: 250 V
 Bemessungsstrom: 6,3 A
 Betriebstemperatur: -25°C ... +70°C
 Klima: HPF DIN 40040
 Bemessungsverlustleistung: 1,6 W
 Prüfspannung: Kontakt – Kontakt 2 kV/ 50 Hz 1 min.
 Kontakt – Frontplatte 3 kV/ 50 Hz 1 min.
 Isolationswiderstand: > 10 MΩ
 Durchgangswiderstand: < 30 mΩ
 Lötbarkeit: DIN IEC 68-2-20 (260° C ≤ 5s)
 Leiterbahnquerschnitt: min. 0,2 mm²
 Schutzart: IP40

General Remarks and Technical Data

Fitting: printed circuit board, horizontal type
 Fastening: by soldering of soldering pins
 Terminals: tinned
 Holder: LCP black UL94
 Rated voltage: 250 V
 Rated current: 6.3 A
 Operating temperature: -25°C ... +70°C
 Climate: HPF DIN 40040
 Rated power acceptance: 1.6 W
 Test voltage: contact – contact 2 kV/ 50 Hz 1 min.
 contact – front panel 3 kV/ 50 Hz 1 min.
 Insulation resistance: > 10 MΩ
 Volume resistance: < 30 mΩ
 Solderability: DIN IEC 68-2-20 (260° C ≤ 5s)
 Conduction path cross-section: min. 0.2 mm²
 System of protection: IP40

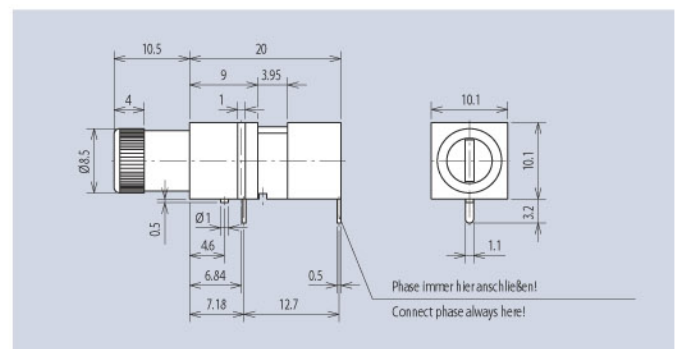
Diese Sicherungsschalter sind selbsttätig wirkende Unterbrechungsvorrichtungen zum Schutz von elektrischen Geräten gegen Strombelastungen. Die Sicherungshalter der Baureihen 1820 und 1906 sind mit einer Renkverschlußkappe ausgerüstet, während die Baureihe 1821 mit einer Schraubkappe ausgerüstet ist, die mit einem Drehmoment von 0,4 Nm angezogen wird. Diese Kapfen sind mit einem Schlitz für Schraubendreher sowie für Handbetätigung ausgelegt.

These safety switches are automatically operating interrupter protecting electric devices against current load. The safety switches of lines 1820 and 1906 are equipped with a bayonet type cap whereas line 1821 is provided with a screw cap that is being tightened with a torque of 0.4 Nm. Those caps are equipped with a channel for screw drivers as well as for manual operation.



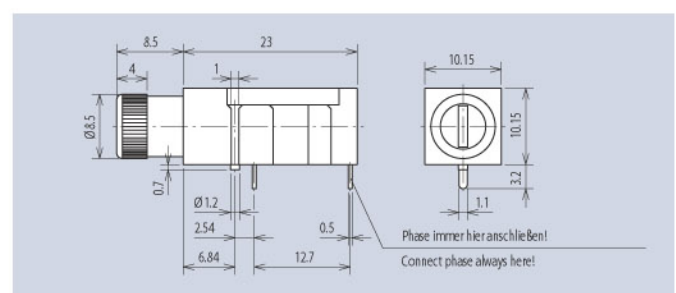
Frontplattenbohrung Ø 8,1 mm · Front panel hole Ø 8.1 mm

Art.-Nr.	1820.1031
----------	-----------



Frontplattenbohrung Ø 8,1 mm · Front panel hole Ø 8.1 mm

Art.-Nr.	1906.1031
----------	-----------



Geprüft nach:

DIN VDE 0820 Teil 1: 1992-11
 DIN EN 60127-6 (VDE 0820 Teil 6): 1996-12
 EN 60127-1:1991
 EN 60127-6:1994 + A1:1996

Tested according to:

DIN VDE 0820 part 1: 1992-11
 DIN EN 60127-6 (VDE 0820 part 6): 1996-12
 EN 60127-1:1991
 EN 60127-6:1994 + A1:1996



Frontplattenbohrung Ø 9,5 mm · Front panel hole Ø 9.5 mm

Art.-Nr.	1821.1031
----------	-----------

