

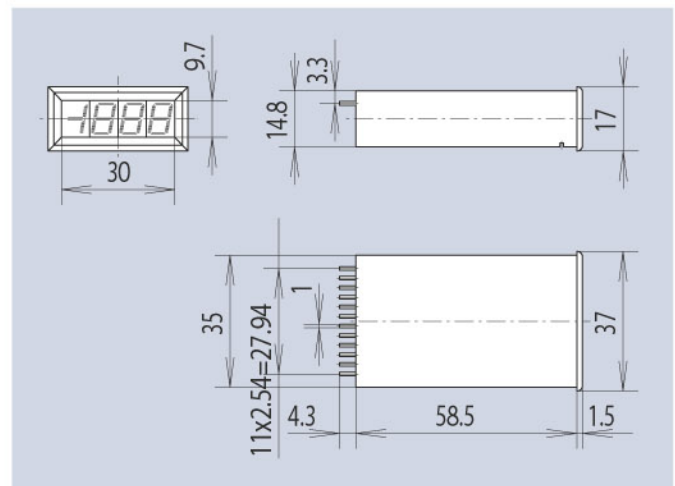
Funktionsmodul für Frontplattenmontage DVM / DAM 3½stellig

Function modul for Front Panel Mounting DVM / DAM 3½-Digit

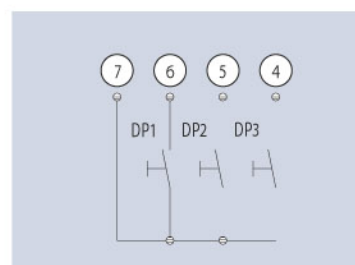
Spezifische Technische Daten	Specific Technical Data
Gehäusewerkstoff: Thermoplast schwarz	Housing Material: Thermoplastic black
Anzeige: LED	Display: LED
Ziffernhöhe: 7 mm	Height of Figure: 7 mm
Dezimalpunkt: extern adressierbar	Decimal Point: externally addressable
Umsetzverfahren: Dual-Slope mit automatischem Nullpunktgleich	Conversion Principle: Dual-Slope with Auto Zero
Meßfolge: typ 2,5/s	Measuring Sequence: typ 2,5/s
Temperaturbereich: 0 ... +70°C	Temperature Range: 0 ... +70°C
Gesamtfehler bei 23°C bezogen auf Anzeige: ± (0,05% + 1 Digit)	Total Display Fault at 23°C: ± (0,05% + 1 Digit)
Temperaturkoeffizient: 100 ppm / K	Temperature Coefficient: 100 ppm / K
Nullpunktdrift: 1 µV/K	Zero Point Drift: 1 µV/K
Gleichtakt-Spannungs-Unterdrückung: typ 86 dB	Common-Mode Rejection Ratio: type 86 dB
Steckeranschlußbelegung:	Pin Assignment:
9 + 5V Versorgung ± 5%, ≤ 80 mA	9 + 5V Supply ± 5%, ≤ 80 mA
8 0 V Versorgung	8 0 V Supply
7 Dezimalpunkt (com.)	7 Decimal Point (com.)
6 Dezimalpunkt (X.XXX)	6 Decimal Point (X.XXX)
5 Dezimalpunkt (XX.XX)	5 Decimal Point (XX.XX)
4 Dezimalpunkt (XXX.X)	4 Decimal Point (XXX.X)
2 Meßeingang (+)	2 Measuring Input (+)
3 Meßeingang (-)	3 Measuring Input (-)
1 NC	1 NC
12 NC	12 NC
10 Segmenttest (+ 5V an diesem Eingang läßt alle Segmente aufleuchten)	10 Segmenttest (+ 5V all the segments light up)
11 Hold (+ 5V an diesem Eingang speichert den zuletzt angezeigten Wert)	11 Hold (+ 5V Display Hold Function)

Das Funktionsmodul misst Spannungen von 0,2 bis 200 V und Ströme von 2 mA bis 200 mA. Das Modul verfügt über eine 3½ stellige LED-Anzeige mit automatischem Nullpunktgleich. Pro Sekunde können 2,5 Messungen durchgeführt werden. Das Funktionsmodul ist durch Rasterbügel äußerst einfach zu montieren.

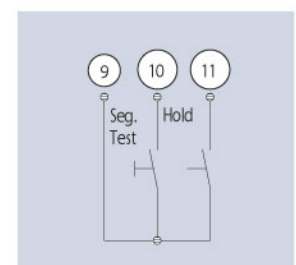
The functional module measures voltages from 0.2 to 200 V and currents from 2 mA to 200 mA. The module includes a 3½-digit LED display with automatic zero adjustment. 2.5 measurements may be carried out per second. The functional module is extremely easy to install by a snap-in bracket.



Amperemeter · Ammeter		
Meßbereich · Measuring Range	-	Art.-Nr.
± 2 mA	-	1461.0101
± 20 mA	-	1461.0102
± 200 mA	-	1461.0103
Voltmeter · Voltmeter		
Meßbereich · Measuring Range	-	Art.-Nr.
± 200 mV	-	1461.0104
± 2 V	-	1461.0105
± 20 V	-	1461.0106
± 200 V	-	1461.0107



Dezimalpunkt · Decimal Point



Steuereingänge · Control Input