

## Cermet-Potentiometer

## Cermet Potentiometers

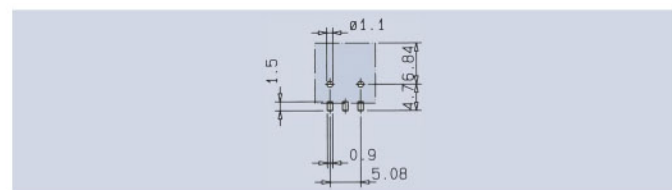
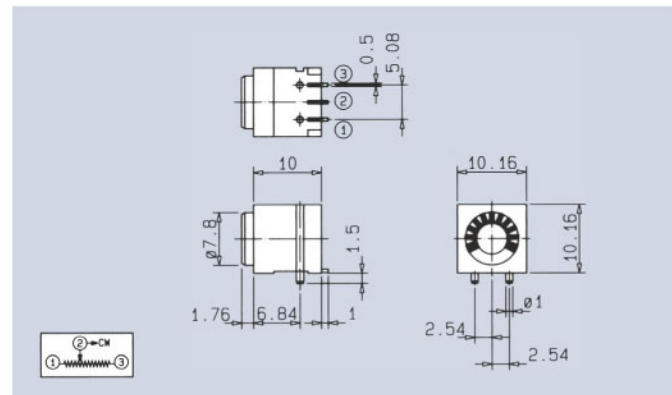
|   |  |
|---|--|
| Allgemeine Hinweise und Technische Daten<br>siehe Seite 7 | General Remarks and Technical Data<br>see page 8 |
|---|--|

| Spezifische Technische Daten                      | Specific Technical Data                             |
|---|---|
| Spannung: 200V AC/DC                              | Voltage: 200V AC/DC                                 |
| Belastbarkeit: 0,5W / 70°C                        | Power rating: 0,5W / 70°C                           |
| Spannungsfestigkeit: 600V AC                      | Dielectric strength: 600V AC                        |
| Widerstandstoleranz: ±20%                         | Resistance tolerance: ±20%                          |
| Endwiderstände: 3Ω max.                           | End resistance: 3Ω max.                             |
| Isolationswiderstand: 10 <sup>3</sup> MΩ          | Insulation resistance: 10 <sup>3</sup> MΩ           |
| Temperaturkoeffizient: 100 · 10 <sup>-6</sup> /°C | Temperature coefficient: 100 · 10 <sup>-6</sup> /°C |
| Drehrauschen: 5% R tot / < 5Ω                     | Rotational noise: 5% R tot / < 5Ω                   |
| Schleiferstrom: 10mA max.                         | Slider current: 10mA max.                           |
| Elektrischer Nutzwinkel: 230° nom.                | Electrical angle: 230° nom.                         |
| Mechanischer Drehwinkel: 260° nom.                | Mechanical rotation: 260° nom.                      |
| Einstelldrehmoment: 3,5Ncm max.                   | Operating torque: 3,5Ncm max.                       |
| Anschlagfestigkeit: 3,5Ncm min.                   | End stop torque: 3,5Ncm min.                        |
| Temperaturbereich: -55°C...+85°C                  | Temperature range: -55°C...+85°C                    |
| Isolationsklasse: VDE 0110 Gruppe B               | Insulation class: VDE 0110 Group B                  |
| Frontplattenbohrung: Ø 8,1mm                      | Panel-hole: Ø 8,1mm                                 |

Die Cermet-Potentiometer der 1233-er Serie sind sowohl als Frontplattenelemente als auch auf der Leiterplatte einsetzbar. Sie sind mit einem Schraubendreher bei einem mechanischen Drehwinkel von 260 Grad leicht zu bedienen. Auf der Vorderseite ist eine Strichskala aufgebracht, die eine präzise Einstellung des Potentiometers ermöglicht. Zwei Fixierzapfen sorgen für ausreichenden Verdrehschutz auf der Leiterplatte.

1233 series Cermet potentiometers can be used as both panel-mounting elements and on the printed circuit board. They can easily be operated with a screwdriver at a mechanical angle of rotation of 260 degrees. The potentiometers are provided with a scale on the front for precise adjustment. Two fixing pins provide sufficient torsional strength on the printed circuit board.

FEL



Layoutvorschlag · Layout Suggestion

| Widerstandswert · Total resistance values | Art.-Nr.  |
|---|-----------|
| 500 Ω lin.                                | 1233.2041 |
| 1 KΩ lin.                                 | 1233.2061 |
| 5 KΩ lin.                                 | 1233.2081 |
| 10 KΩ lin.                                | 1233.2101 |
| 50 KΩ lin.                                | 1233.2151 |
| 100 KΩ lin.                               | 1233.2161 |
| 500 KΩ lin.                               | 1233.2181 |
| 1 MΩ lin.                                 | 1233.2191 |

Blistergurtverpackung auf Anfrage  
Tape and reel packed on request

## SMD-Brücke · 0Ω-Widerstand

## SMD Bridge · 0Ω-Resistance

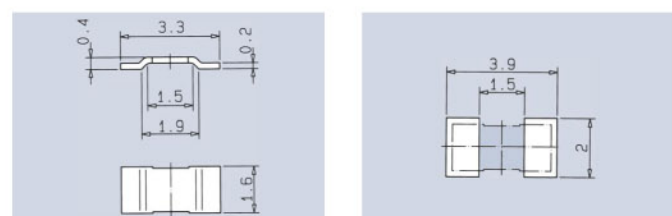
Unser kleinstes Bauelement ist die SMD-Brücke, verzinkt. Sie bietet vielfältige Einsatzmöglichkeiten z. B. als 0Ω-Widerstand oder Servicebrücke.

Our smallest component is the SMD bridge, tinned. It offers a wide range of application options, e.g. as 0Ω-resistance or service bridge.

|          |           |
|----------|-----------|
| Art.-Nr. | 1295.0001 |
|----------|-----------|

Blistergurtverpackung DIN EN 60286-3  
Tape and reel packed DIN EN 60286-3  
K<sub>0</sub>=1,1 · W=8 · P<sub>1</sub>=4

15.000 Stück pro Rolle  
15.000 pieces per reel



Layoutvorschlag · Layout Suggestion